



Original
werzalit®
Made in Germany
plus



Tischplatten | Table Tops

Technische Daten und Verarbeitungshinweise.

Technical data and processing instructions.

Fiche technique et conseils d'installation.

Especificaciones técnicas y instrucciones de tratamiento y uso.

Dati tecnici e istruzioni per la lavorazione.

Technische informatie en montage voorschriften.

Технические данные и инструкции по применению и обработке

werzalit®
BESTÄNDIG. SCHÖN.

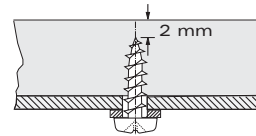
Werzalit Tischplatten werden nach einem patentierten Verfahren speziell für den Einsatz im Innen- und Außenbereich hergestellt. Durch ihren hoch verdichteten Materialkern aus natürlich gewachsenem Holz und die mit dem Holzwerkstoff homogen verpresste Oberfläche sind Werzalit Tischplatten langlebig, strapazierfähig und absolut wetterfest. Alle Werzalit Produkte werden strengen Qualitätskontrollen unterzogen sowie in Klimakammern und auf Freibewitterungsständen in den unterschiedlichsten Klimaregionen auf ihre Robustheit und dauerhafte Wetterfestigkeit getestet. Werzalit Tischplatten gibt es in zahlreichen Formen und Abmessungen sowie Oberflächenausführungen, die von unterschiedlichen Standard-Dekoren über Textilbespannungen bis hin zu individuellen Logo und Motivdrucken reichen. Diese Vielfalt macht Werzalit Tischplatten zum idealen Möbel: Für den Garten und Freizeitbereich, ebenso wie für professionelle Gastronomieausstattungen, Messen und Events.

Original
werzalit®
 Made in Germany **plus**



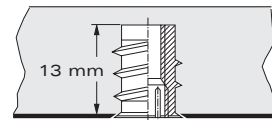
Montage Tischgestelle

Durch die hohe Materialdichte erreichen Werzalit-Tischplatten eine außergewöhnlich hohe Schraubenauszugfestigkeit, was eine einfache, sichere und besonders stabile Verbindung zwischen Tischplatte und Tischuntergestell ermöglicht. Ausreichend für die Montage sind handelsübliche Holzbauschrauben, die ohne Vorbohren eingedreht werden können. Wir empfehlen hierzu Spaxschrauben 5 x Werden andere Schrauben verwendet, sollte entsprechend dem Kerndurchmesser vorge-



bohrt werden. Der Abstand zwischen Bohrloch, bzw. Schraubenspitze und Plattenoberfläche sollte min. 2 mm betragen.

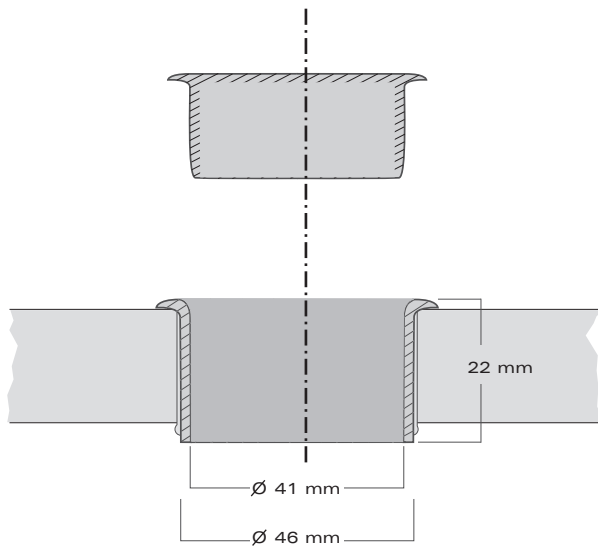
Weiterhin sollte der Einsatz von min. 2 Schrauben/Fuß bei der Einzelbefestigung vorgesehen werden. Ebenfalls möglich ist die Verwendung von Innengewindemuffen aus Stahl oder Messing. Diese müssen mit einem Dreh-



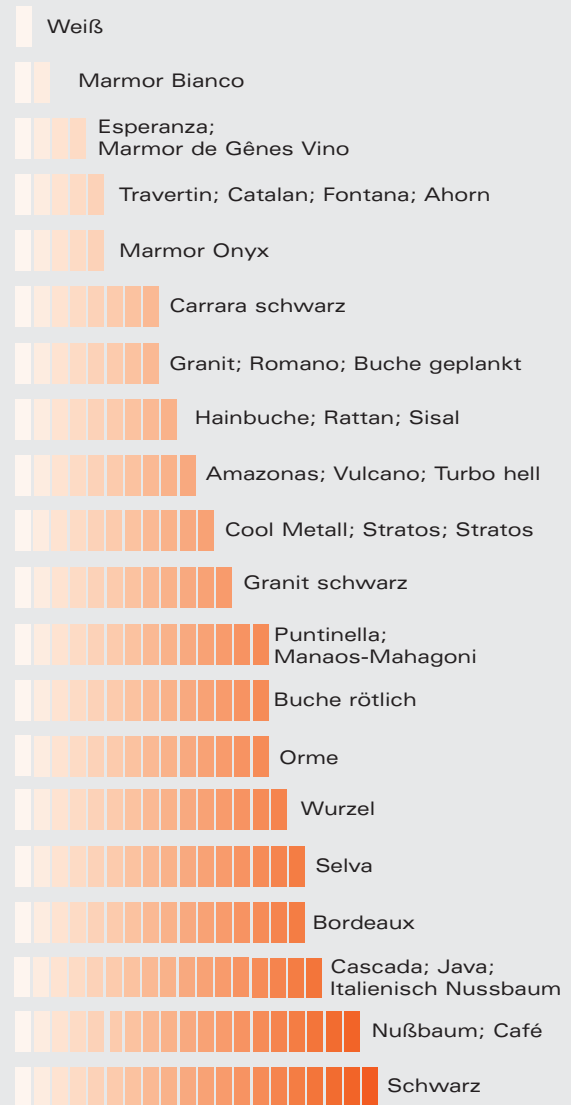
momentschrauber eingesetzt werden und sollten möglichst über einen Innensechskant verfügen. Die Bohrung erfolgt mit Kerndurchmesser, bzw. nach Herstellervorschrift. Empfohlene Längen: Für Muffen M6, max. 13 mm, für Bohrung max. 14 mm.

Vorbereitung Schirmlochbohrung

Für den Einsatz von Sonnenschirmen können Werzalit-Tischplatten auch mit integrierten Schirmlochbohrungen versehen werden. Auf Wunsch sind diese als Sonderausstattung werkseitig lieferbar oder können nachträglich eingesetzt werden. Unabhängig davon muss der Einsatz immer mit einem Bund versehen sein. Für eine rissfreie und saubere Öffnung empfehlen wir die beidseitige Bohrung, sowohl in Richtung Tischunter- als auch Tischoberseite.




Relative Oberflächenerwärmung in Abhängigkeit von Dekoren.




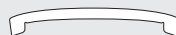
Wermalit - innen Holz, außen robust.

Für die Herstellung von Wermalit Tischplatten werden ausschließlich frisch geschlagene, heimische Laub- und Nadelhölzer verwendet. Fein zerspannt und unter Zugabe von speziellen Harzen, entsteht unter Hitze und hohem Druck der Werkstoff Wermalit. Er verfügt neben seinen wetterfesten Eigenschaften und seiner Resistenz gegen Feuchtigkeit auch über ein besonders hohes Maß an Form- und Dimensionsstabilität. Dennoch können sich speziell dunkle Dekore bei direkter Sonneneinstrahlung auf bis zu 70°C aufheizen, und dadurch, z. B. bei nicht ausreichend ausgelegten Tischuntergestellen, eine Veränderung der optisch planen Oberfläche zur Folge haben. Obwohl sich dieser so genannte konkave Verzug bei zurückgehender Sonneneinstrahlung und rückläufigen Temperaturen selbstständig reguliert, werden Wermalit Tischplatten bereits werkseitig mit einer bis zu 3 mm/m starken konvexen Ausformung ausgestattet, wobei verbleibende Ausformungen von bis zu + 4 mm/m innerhalb der zulässigen Toleranz liegen. Unabhängig davon ist die Stabilität und einwandfreie Funktion von Wermalit Tischplatten jederzeit gewährleistet. Die Berücksichtigung einiger einfacher Regeln dienen deshalb vorrangig zur Vorbeugung und garantieren gleichzeitig die perfekte Optik über viele Jahre hinweg.

Wir empfehlen deshalb:

 Insbesondere für den Außenbereich die Wahl sehr heller bis maximal mitteltoniger Dekore. Im Gegensatz zu dunklen Dekoren reflektieren sie das Licht und reduzieren die Oberflächenerwärmung erheblich. Darüber hinaus machen sie sich auch atmosphärisch für Ihre Gäste positiv bemerkbar. Die in dieser Broschüre dargestellte Grafik, vermittelt einen Überblick über den Erwärmungsgrad einzelner Dekore.

 Bei Tischplatten mit dunklen Dekoren auf ungeschützten Stellplätzen mit lang anhaltender, intensiver Sonneneinstrahlung verstärkt auf die Verwendung von hochwertigen Tischuntergestellen zu achten. Sie steigern nicht nur die optische Anmutung, sondern wirken gleichzeitig den Biegekräften unterstützend und stabilisierend entgegen. Vierbein-Gestelle sind dabei Dreibein-Gestellen wegen des stabileren Standes jederzeit vorzuziehen. Bei Bedarf kann auch an bereits vorhandenen Tischgestellen die Aussteifung jederzeit durch Modifikation nachträglich montierter Schienen oder Auflageteller erhöht werden. (siehe hierzu die Zeichnungen auf Seite 26)!



konvex



konkav

Technische Daten für original Werzalit Plus Tischplatten

Eigenschaften	Wert und Einheit	Prüfmethode
Dichte	700 - 800 kg/m ³	EN 323
Biegefestigkeit	30 - 50 N/mm ²	EN 310
E-Modul	4000 - 6000 N/mm ²	EN 310
Schlagzähigkeit	10 - 12 kJ/m ²	DIN 52189
Dickenquellung bei Wasserlagerung (gemessen an 25 mm breiten Proben) ²		
V-100-Quellung (2h Wasserlagerung bei 100°)	Kante ≤ 10,0 % Fläche ≤ 12,0 %	EN 317
V-70-Quellung (5h Wasserlagerung bei 70°)	Kante ≤ 6,0 % Fläche ≤ 9,0 %	Werzalit Prüfnorm ²
V-20-Quellung (2h Wasserlagerung bei 20°)	Kante ≤ 0,5 % Fläche ≤ 1,0 %	
Steighöhe	≤ 20 mm	Werzalit Prüfnorm
Nach 16 Stunden Burchell-Tauchbadtest	Bei Beurteilung nach 1 Stunde sind keine Risse oder Blasen zulässig.	
Schraubenauszugfestigkeit (4 mm Spanplattenschraube, 10 mm tief eingedreht)	800 - 1300 N	Werzalit Prüfnorm
Oberflächenqualität: Abriebfest, zigarettenglutfest, beständig gegen alle haushaltsüblichen Reinigungs- und Lösungsmittel, fleckenunempfindlich, widerstandsfähig gegen verdünnte Säuren und Laugen.		EN 438
Oberflächenruhe / Telegraphing	gut/gering, keine Zulassung grober Späne auf der Oberfläche. (Wird durch Grenzmuster festgelegt.)	
Aushärtung der Beschichtung (Säuretest mit 0,1 n Salzsäure)	1 - 2	
Kratzfestigkeit der Oberfläche	3,0 - 5,5 N (kratzbeständig)	EN 438
Brinellhärte der Oberfläche	60 - 65 N/mm ²	Werzalit Prüfnorm ⁽¹⁾
Beständig gegen heiße Topfböden (20 Min. bei 180°C)		EN 438
Lichtechtheit der Oberfläche, abhängig von Dekor	Stufe 6 - 8*	DIN 54004
Temperaturbeständigkeit	frost- und wärmebeständig (-50°C bis + 90°C)	Werzalit Prüfnorm

Die Tischplatten entsprechen der niedrigsten Emmisionsklasse „E1“. Anforderung des Anhang I des Chemieverbots V werden, gemessen am Fertigprodukt, erfüllt.

*8 ist die höchste erreichbare Lichtechtheitsstufe. ⁽¹⁾1000 N, 15 s Haltezeit, (Kraft/Eindruckfläche).

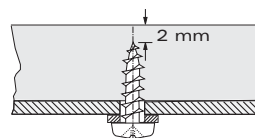
Werzalit table tops are manufactured specially for use inside and outside using a patented procedure. Due to its high density material core manufactured from naturally grown wood and the surface pressed homogeneously with the wood material, Werzalit table tops are durable, hard-wearing and completely weather-proof. All Werzalit products are subjected to strict quality checks and tested for robustness and long-term weather resistance both in environmental chambers and natural weathering conditions in a wide range of climatic regions. Werzalit table tops come in a number of shapes, sizes and surface finishes, ranging from various standard decors to fabric covers and individual logos and motif prints. This variety makes Werzalit table tops the ideal furniture for gardens and recreation areas, as well as for professional catering furniture, trade fairs and events.

Original
werzalit®
 Made in Germany **plus**



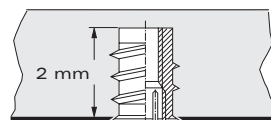
Assembly of table frame

Due to the high density material, Werzalit table tops attain an extremely high screw extraction strength, allowing a simple, secure and particularly stable fixing between the table top and table frame. Standard joinery screws can be inserted without preliminary drilling and are sufficient for assembly. We recommend to use Spax screws 5 x ... If other screws are used, a hole corresponding to the core diameter should be drilled out of centre. The distance between the bore hole or tip of the



screw and the surface of the top should be at least 2 mm. In addition, the use of at least 2 screws per

foot should be planned for the individual fastening. The use of internal screw sockets made of steel or brass is also possible. These must be inserted with a dynamometric screwdriver and should have a hexagonal socket wherever

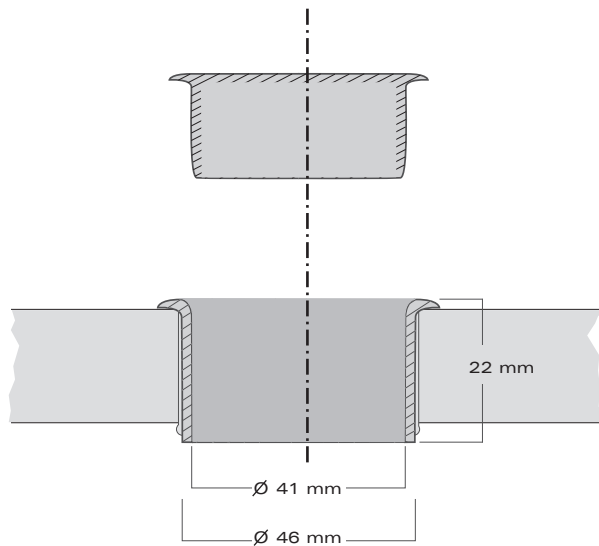


possible. Drilling is done with a core diameter or according to the manufacturer's specifications.

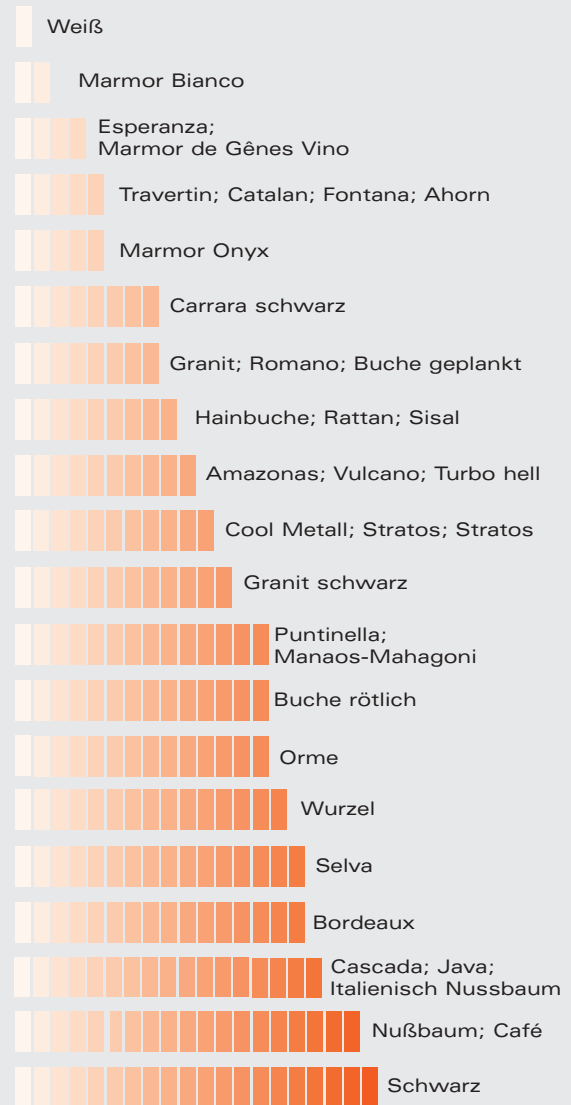
Recommended lengths: Max. 13 mm for M6 sockets, max. 14 mm for hole.

Preparation of sunshade hole

To facilitate the use of sunshades, Werzalit table tops can also be provided with integrated sunshade holes. If required, these can be supplied as special equipment, or they can be inserted retrospectively. In either case, the hole must always be fitted with a collar. For a crack-free and clean aperture, we recommend drilling on both sides, in the direction of both the underside and top side of the table.



Relative surface heating depending on the decors.




**Werzalit – wood on the inside,
strong on the outside.**

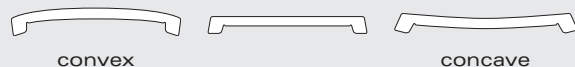
Only freshly cut wood from domestic deciduous and coniferous trees is used to manufacture Werzalit table tops.

Finely chipped and with the addition of special resin, the material Werzalit is produced under heat and high pressure. In addition to its weatherproof properties and resistance to moisture, it also has a particularly high degree of dimensional stability. Nevertheless, particularly dark decors can absorb heat of up to 70 °C during exposure to direct sunlight, resulting for example in a change to the optically plane surface if the tables are not sufficiently supported by a frame. Although this concave distortion is reversed by itself as the exposure to sunlight recedes and temperatures drop, Werzalit table tops have a basic convex form up to 3 mm/m, although remaining deformation of up to ± 4 mm/m lies within the permissible tolerances. Irrespective of this, the stability and perfect function of Werzalit table tops are ensured at all times. The observance of a few simple rules will therefore serve primarily as a preventative measure and also guarantee a perfect look for a number of years. A choice of extremely light to no more than

We therefore recommend:

 medium-dark shades for decors, particularly for external areas. Unlike darker decors, they reflect the light and considerably reduce surface warming. In addition, they have a positive effect on the atmosphere for your guests. The diagrams given in this brochure provide an overview of the degree of heat absorption of individual decors.

With table tops with dark decors in unprotected areas with sustained exposure to intensive sunlight, greater attention must be paid to the use of high-quality table frames. They not only increase the visual charm, but also support and stabilise the bending forces. Four-leg frames should always be given precedence over three-leg frames due to the firmer support that this provides. If necessary, the reinforcement of existing table frames can be increased at any time through modification of retrospectively assembled rails or mounting plates. (see also the drawings on page 26)



Technical data for original Werzalit Plus table tops

Properties	Value and unit	Test method
Density	700 - 800 kg/m ³	EN 323
Bending strength	30 - 50 N/mm ²	EN 310
E-module	4000 - 6000 N/mm ²	EN 310
Toughness under impact	10 - 12 kJ/m ²	DIN 52189
Thickness swell following storage in water (measured on 25 mm-wide test pieces) ²		
V-100 swelling (2h storage in water at up to 100°)	Edge ≤ 10,0 % area ≤ 12,0 %	EN 317
V-70 swelling (5h storage in water at up to 70°)	Edge ≤ 6,0 % area ≤ 9,0 %	Werzalit Test Standard ²
V-20 swelling (2h storage in water at up to 20°)	Edge ≤ 0,5 % area ≤ 1,0 %	
Rising height	≤ 20 mm	Werzalit Test Standard
Following 16 hours Burchell immersion test	No cracks or bubbles are permissible on assessment after 1 hour.	
Screw extraction strength (4mm particle board screws, screwed in 10 mm)	800 - 1300 N	Werzalit Test Standard
Surface quality: abrasion-resistant, resistant to cigarette ash, resistant to all household cleaning agents and solvents, stain-resistant, resistant to diluted acids and alkaline solutions.		EN 438
Surface stability/telegraphing	Good/low, coarse chippings not permitted on surface. (Determined by limit sample)	
Hardening of coating (acid test with 0.1 n hydrochloric acid)	1 - 2	
Scratch resistance of surface	3,0 - 5,5 N (scratch resistant)	EN 438
Brinell hardness of surface	60 - 65 N/mm ²	Werzalit Test Standard ⁽¹⁾
Resistant to hot saucepan bottoms (20 min at 180°C)		EN 438
Sensitivity to light of surface, dependent on decor	Grade 6 - 8*	DIN 54004
Temperature resistance	Freeze-proof and heat-resistant (-50°C bis + 90°C)	Werzalit Test Standard

The table tops conform to the low emission class "E1".
Requirements specified in Appendix I of the Ordinance on the Ban of Chemicals V

*8 is the highest possible grade for sensitivity to light. ⁽¹⁾1000 N, 15 s Rest period, (Force / impression area).

Les plateaux de tables Werzalit sont fabriqués selon un procédé breveté particulier pour un usage tant à l'intérieur qu'à l'extérieur. Grâce à son noyau de haute densité en particules de bois compressées et homogènes, les plateaux de tables Werzalit sont durables, robustes et absolument résistants aux intempéries.

Tous les produits Werzalit sont soumis à de sévères contrôles de qualité, testés dans des chambres climatiques et sur le terrain l'expérience prouve leur robustesse et leur résistance durable aux intempéries. Les plateaux de tables Werzalit sont disponibles en différentes formes, dimensions et finitions de surface, avec une multitude de décors stratifiés, de revêtements textiles ou d'impressions de logos ou de motifs personnalisés. Cette diversité fait des plateaux de table Werzalit un mobilier idéal, non seulement pour le jardin et les aires de loisirs, mais aussi pour les équipements professionnels de restauration, les salons et les événements divers.

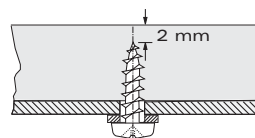
Original
werzalit®
Made in Germany **plus**



Montage des piétements pour table

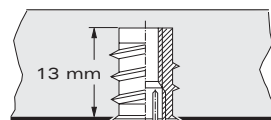
Grâce à la haute densité du matériau, les plateaux de table Werzalit atteignent une résistance extrême à l'arrachement des vis, ce qui permet un montage simple, précis et très robuste entre le plateau et le piétement de table. Le montage est réalisé avec des vis à bois traditionnelles, sans perçage initial.

Nous recommandons d'utiliser des vis SPAX 5 x Pour d'autres types de vis, il est recommandé de percer un avant-trou correspondant au diamètre nominal. La distance



entre le trou percé ou la pointe de vis et la surface du plateau doit être de 2 mm au moins. Par ailleurs, il

faut prévoir au moins 2 vis par pied en cas de pieds individuels. Il est également possible d'utiliser des inserts en acier ou en laiton. Ces inserts devront être fixés avec un tournevis, si possible, à six pans creux. Le trou sera percé

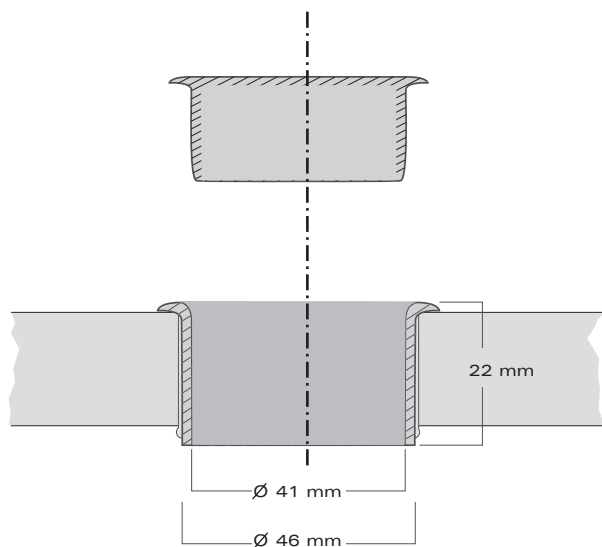


en fonction du diamètre nominal de l'insert ou bien suivant les prescriptions du fabricant. Longueurs

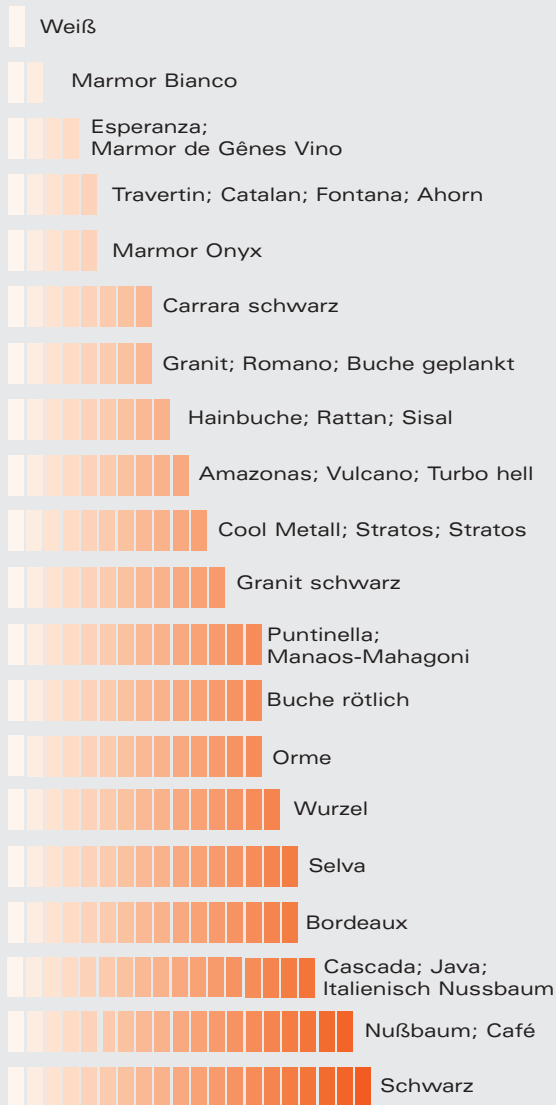
recommandées: pour inserts M6 : maximum 13 mm; pour l'alésage: maximum 14 mm.

Montage de la virole pour parasol

Pour l'utilisation d'un parasol, les plateaux de table Werzalit peuvent être équipés de viroles adéquates. Sur demande, les plateaux sont livrables avec perçages dans lesquels les viroles pourront être montées ultérieurement. Dans tout les cas, les viroles doivent toujours être munies d'une collerette. Pour obtenir un trou propre et sans fissure, nous recommandons un perçage double, c.-à-d. par le dessus ainsi que par le dessous du plateau.



Réchauffement de surface en fonction des décors.





Werzalit – le cœur en bois, l'extérieur robuste.

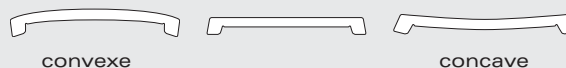
Les plateaux de tables Werzalit sont fabriqués essentiellement à partir de bois feuillus et conifères locaux, récemment coupé.

Le matériau Werzalit sont issus d'un procédé thermique et sous haute pression à partir de fins copeaux de bois et d'adjonction de résines spéciales. Outre ses caractéristiques de résistance aux intempéries et à l'humidité, il dispose également d'une grande stabilité dimensionnelle et d'une haute résistance à la déformation. Cependant, un rayonnement direct du soleil peut échauffer les décors foncés jusqu'à 70 °C, si le piétement de table est inapproprié, une déformation de la planéité des plateaux est possible. Bien que cette déformation concave se régule automatiquement lorsque le rayonnement du soleil et les températures baissent, les plateaux de table Werzalit sont réalisés en standard avec une forme convexe de 3 mm/m, en sachant qu'une déformation durable de ± 4 mm/m se situe dans une plage de tolérance admissible. Néanmoins, la stabilité et le fonctionnement impeccable des plateaux de table Werzalit sont toujours garantis. L'observation de certaines règles très simples sert principalement à la prévention et garantit en même temps l'esthétique parfaite pour de nombreuses années.

Nos recommandations :

 En particulier pour l'extérieur, nous recommandons de choisir des décors très clairs ou bien d'une teinte moyenne. Contrairement aux décors foncés, ils reflètent la lumière et réduisent ainsi considérablement l'échauffement superficiel. Par ailleurs, ces décors transmettent à vos convives un sentiment de bien-être. Le graphique représenté dans cette brochure donne un aperçu sur les degrés d'échauffement des divers décors.

 En utilisant des plateaux de tables avec des décors foncés et situés à des endroits exposés à un rayonnement intense et prolongé du soleil, il faudra prévoir des piétements de haute qualité. Ces piétements valorisent non seulement l'aspect esthétique, mais agissent également comme élément stabilisant et de soutien contre les efforts de flexion. Il est préférable d'utiliser des piétements à quatre pieds que des piétements à trois pieds. Si nécessaire, il est possible de renforcer les piétements de table existants, en modifiant les rails de fixation ou bien en augmentant la hauteur des platines supports (cf. les dessins à la page 26)



Données techniques des plateaux de tables d'origine Werzalit Original Plus

Caractéristiques	Valeurs et unités	Méthodes d'essais
Densité	700 - 800 kg/m ³	EN 323
Résistance à la flexion	30 - 50 N/mm ²	EN 310
Module d'élasticité	4000 - 6000 N/mm ²	EN 310
Résistance aux chocs	10 - 12 kJ/m ²	DIN 52189
Gonflement au stockage dans l'eau (mesuré sur des échantillons d'une largeur de 25 mm) ²		
Gonflement V-100 (2h dans l'eau jusqu'à 100°)	Arête ≤ 10,0 % surface ≤ 12,0 %	EN 317
Gonflement V-70 (5h dans l'eau jusqu'à 70°)	Arête ≤ 6,0 % surface ≤ 9,0 %	Norme d'essai Werzalit ²
Gonflement V-20 (2h dans l'eau jusqu'à 20°)	Arête ≤ 0,5 % surface ≤ 1,0 %	
Hauteur d'aspiration	≤ 20 mm	Norme d'essai Werzalit
Après test à immersion Burchell de 16 heures	Après 1 heure d'immersion, aucune fissure ou cloque n'est admissible	
Résistance à l'extraction de vis (vis 4 mm pour contreplaqué, enfoncée de 10 mm)	800 - 1300 N	Norme d'essai Werzalit
Qualité de surface: résistant à l'abrasion, aux cendres de cigarette, contre tous les agents de nettoyage et solvants usuels, insensible aux taches, résistant contre les acides et lessives dilués		EN 438
Stabilité/instabilité en surface	bonne/faible, copeaux grossiers non admissibles en surface (défini par échantillon limite)	
Durcissement du revêtement (test acide avec 0,1 n d'acide chlorhydrique)	1 - 2	
Résistance à l'abrasion de la surface	3,0 - 5,5 N (résistance à l'abrasion)	EN 438
Dureté Brinell de la surface	60 - 65 N/mm ²	Norme d'essai Werzalit ⁽¹⁾
Résistant contre les pots chauds (20 mn à 180°C)		EN 438
Sensibilité à la lumière de la surface, suivant le décor	niveau 6 - 8*	DIN 54004
Résistance à la température	résistance au gel et à la chaleur (-50°C bis + 90°C)	Norme d'essai Werzalit

Les plateaux de table sont conformes à la classe d'émission réduite "E1"
et aux exigences de l'annexe I de l'interdiction de produits chimiques de classe V.

*8 est le plus haut niveau possible de sensibilité à la lumière. ⁽¹⁾1000 N, 15 s
Temps de maintien (Force/Surface d'impression).

Los tableros Werzalit se fabrican según un procedimiento patentado especialmente para su uso en interiores y exteriores. Debido al núcleo del material altamente triturado y prensado y con la superficie prensada homogéneamente con materiales derivados de la madera, los tableros Werzalit logran una larga vida útil, son sumamente sólidos y totalmente resistentes a la intemperie. Todos los productos Werzalit son sometidos a estrictos controles de calidad; además, se comprueba en cámaras climáticas y en lugares expuestos a la intemperie en distintas regiones climáticas su robustez y su resistencia duradera a la intemperie. Los tableros Werzalit están disponibles en numerosas formas y dimensiones así como en distintas versiones de superficie, que abarcan desde las decoraciones estándar y los revestimientos textiles más diversos hasta estampados de logotipos y motivos personalizados. Esta gran variedad hace de los tableros Werzalit el mueble ideal: Para los jardines y zonas de ocio, así como para equipamientos para la hostelería, ferias y eventos profesionales.

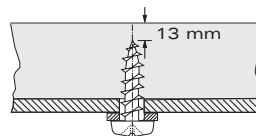
Original
werzalit®
 Made in Germany **plus**



Montaje de los armazones de sustentación para mesas

Debido a la elevada densidad de material, los tableros Werzalit alcanzan una resistencia a la extracción de tornillos extraordinariamente alta, lo que permite una unión segura y especialmente estable entre el tablero y el bastidor inferior. Para el montaje se utilizan tornillos para madera habituales en el comercio, los cuales se pueden enroscar directamente sin pretaladrar. Recomendamos utilizar tornillos SPAX 5 x Si se emplean otros tornillos, se deberá pretaladrar correspondientemente al

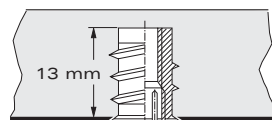
diámetro del núcleo.



La distancia entre el agujero de taladro o entre la punta del tornillo y la superficie

del tablero deberá ser de al menos 2 mm.

Asimismo, se deberá prever el uso de al menos dos tornillos por pata en el caso de la fijación individual. También es posible el uso de manguitos con rosca interior de acero o latón.

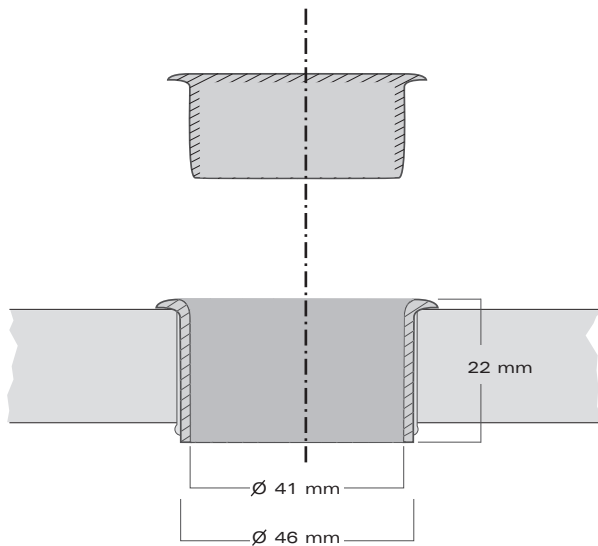


Éstos deberán montarse con un atornillador dinamométrico y deberán disponer, dentro de lo posible,

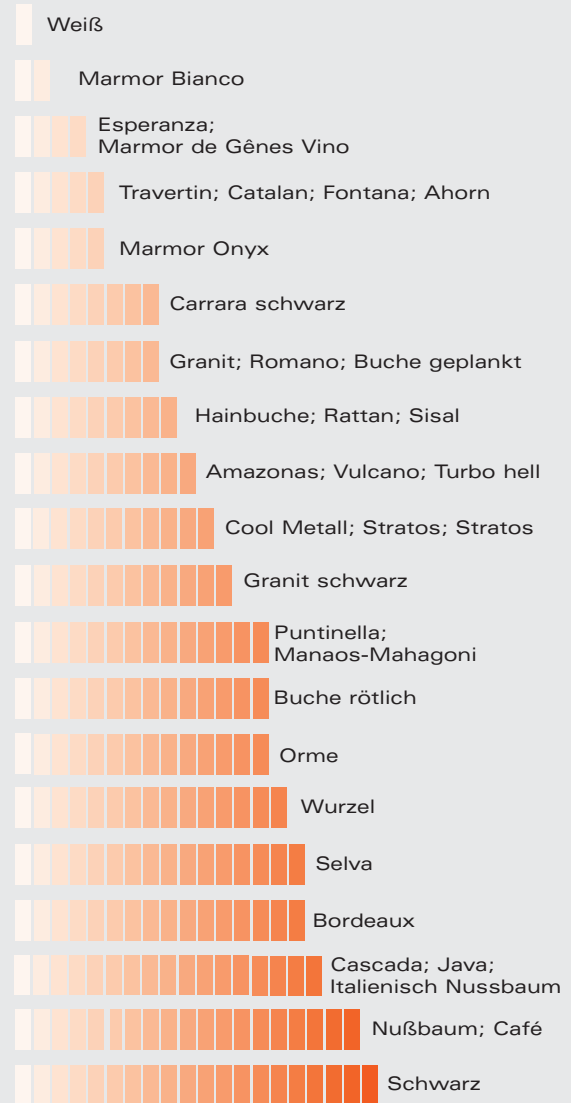
de un hexágono interior. El taladro será del tamaño del diámetro del núcleo o según las instrucciones del fabricante. Longitudes recomendadas: Para manguitos M6, máx. 13 mm, para el taladro máx. 14 mm.

Preparación del agujero para la sombrilla

Para el empleo de sombrillas se puede dotar a los tableros Werzalit de agujero para sombrillas. A petición se pueden suministrar como equipamiento especial de fábrica o se pueden hacer posteriormente. En ambos casos, el tablero siempre debe estar collado. Para obtener un agujero sin fisuras y limpio, recomendamos el taladrado por ambos lados, tanto en dirección hacia el lado inferior de la mesa, como hacia el lado superior.



Calentamiento relativo de la superficie en dependencia con los diseños.



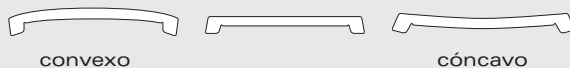
**Werzalit - por dentro madera,
por fuera robusto.**

Para la fabricación de tableros de mesa Werzalit se emplean exclusivamente maderas de pinos o de árboles autóctonos recién talados. El material denominado Werzalit se produce cortando la madera finamente en virutas, añadiendo resinas especiales y aplicando calor y una elevada presión. Además de sus propiedades de resistencia a la intemperie y a la humedad, dispone de una elevada estabilidad en cuanto a la forma y las dimensiones. Sin embargo, en radiación solar directa, se pueden calentar especialmente las decoraciones oscuras hasta 70 °C y, de este modo, se puede producir una modificación de la superficie ópticamente plana en bastidores inferiores que no hayan sido reforzados suficientemente. A pesar de que esta denominada deformación cóncava se regula por sí misma cuando la radiación solar decae y las temperaturas descienden, los tableros de Werzalit se dotan ya de fábrica de una forma fuertemente convexa de hasta 3 mm/m, que permite que las deformaciones restantes de hasta ± 4 mm/m se encuentren dentro de las tolerancias admisibles. Independientemente de ello, la estabilidad y la función óptima de los tableros Werzalit están garantizadas en todo momento. Por lo tanto, la consideración de algunas reglas sencillas sirven primordialmente para la prevención y garantizan al mismo tiempo una óptica perfecta

Recomendamos:

! durante muchos años. Especialmente para el exterior la selección de decorados más claros hasta una tonalidad media. Al contrario de los decorados oscuros, los claros reflejan la luz y reducen ostensiblemente el calentamiento de la superficie. Además, transmiten a sus huéspedes un ambiente positivo. El gráfico representado en este folleto proporciona una visión general del grado de calentamiento de los distintos decorados.

! En el caso de tableros con decorados oscuros que se encuentren en lugares expuestos a una radiación solar intensa y prolongada, se deberá tener en cuenta sobre todo el empleo de bastidores inferiores de elevada calidad. Éstos no sólo realzan la impresión óptica, sino que al mismo tiempo hacen frente a las fuerzas de flexión apoyándolas y estabilizándolas. Por esta razón, se deberán utilizar preferentemente armazones de cuatro patas en lugar de tres patas para obtener un asentamiento más estable. Si es necesario, se puede aumentar en todo momento el refuerzo de los armazones de sustentación para mesas existentes mediante la modificación de los railes o las placas de apoyo montados posteriormente. (Véase a este respecto los dibujos de la página 26)



Datos técnicos de los tableros originales Werzalit Plus

Propiedades	Valor y unidad	Método de control
Densidad	700 - 800 kg/m ³	EN 323
Resistencia a la flexión	30 - 50 N/mm ²	EN 310
Módulo de elasticidad	4000 - 6000 N/mm ²	EN 310
Resistencia al choque	10 - 12 kJ/m ²	DIN 52189
Hinchamiento en inmersión en agua (medido en muestras de 25 mm de ancho) ²		
Hinchamiento V-100 (inmersión de 2 h en agua hasta 100 °C)	Canto ≤ 10,0 % Superficie ≤ 12,0 %	EN 317
Hinchamiento V-70 (inmersión de 5 h en agua hasta 70 °C)	Canto ≤ 6,0 % Superficie ≤ 9,0 %	Norma de ensayo Werzalit ²
Hinchamiento V-20 (inmersión de 2 h en agua hasta 20 °C)	Canto ≤ 0,5 % Superficie ≤ 1,0 %	
Altura de aspiración	≤ 20 mm	Norma de ensayo Werzalit
Tras 16 horas de prueba de baño de inmersión Burchell	En una valoración tras 1 hora no se se admiten fisuras o burbujas	
Resistencia a la extracción de tornillos (tornillo de placa de sujeción de 4 mm, atornillado a una profundidad de 10 mm)	800 - 1300 N	Norma de ensayo Werzalit
Calidad de superficie: resistente a la abrasión, resistente a las colillas encendidas, resistente a todos los productos de limpieza y disolventes domésticos, insensible a las manchas, resistente a los ácidos y las lejías diluidas.		EN 438
Estabilidad de superficie / efecto de piel de naranja	buena/reducida, no se admiten virutas gruesas en la superficie. (Se determina mediante muestra de límite)	
Endurecimiento del recubrimiento (Prueba de ácido con 0,1 n de ácido clorhídrico)	1 a 2	
Resistencia al rayado de la superficie	3,0 - 5,5 N (resistente al rayado)	EN 438
Dureza Brinell de la superficie	60 - 65 N/mm ²	Norma de ensayo Werzalit ⁽¹⁾
Resistente a bases de ollas calientes (20 minutos a 180 °C)		EN 438
Sensibilidad a la luz de la superficie, en función de la decoración	Nivel 6 - 8*	DIN 54004
Resistencia a la temperatura	Resistente al hielo y al calor (-50°C hasta + 90°C)	Norma de ensayo Werzalit

Los tableros se corresponden con la clase baja de emisión "E1".

Se cumplen los requisitos del anexo I de la prohibición química V, medidos en el producto final.

8 es el nivel de sensibilidad a la luz más alto posible. ⁽¹⁾1000 N, 15 s Tiempo de retención, (Fuerza/Superficie de impresión).

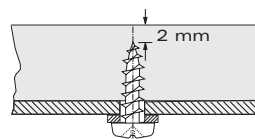
I piani Werzalit per tavoli sono realizzati per un uso da interno ed esterno secondo un processo brevettato. Grazie al loro nucleo altamente impermeabile in legno naturale e alla superficie in legno pressato uniformemente, i piani Werzalit per tavoli durano nel tempo e sono resistenti alle sollecitazioni e agli agenti atmosferici. Tutti i prodotti Werzalit sono sottoposti a severi controlli di qualità e alle situazioni climatiche tipiche delle regioni più svariate all'interno di apposite camere climatiche per testare la loro robustezza e resistenza agli agenti atmosferici. I piani Werzalit per tavoli sono disponibili in diverse forme, dimensioni e varianti di superfici che vanno dai numerosi decori standard ai rivestimenti in tessuto fino ai loghi e alle stampe di motivi individuali. L'ampia scelta di varianti fa dei piani Werzalit per tavoli un complemento d'arredo ideale: non solo per il giardino e per le zone dedicate al tempo libero, ma anche per infrastrutture gastronomiche, fiere ed eventi.

Original
werzalit®
 Made in Germany **plus**



Montaggio delle basi

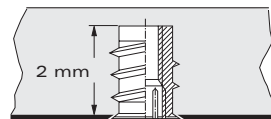
L'elevata densità del materiale conferisce ai piani Werzalit per tavoli uno straordinario grado di resistenza all'estrazione di viti garantendo un collegamento semplice, sicuro e particolarmente stabile tra piano e base del tavolo. Per il montaggio sono sufficienti viti comuni per legno da avvitare senza necessità di forare. Raccomandiamo le viti Spax 5 x In caso di utilizzo di altre viti è necessario effettuare dei fori secondo il diametro del maschio. La distanza tra foro, ovvero punta



della vite e superficie del piano deve essere di almeno 2 mm.

Inoltre è necessario prevedere l'utilizzo

di almeno 2 viti/piedi per il singolo fissaggio. Sono ammessi anche manicotti a madrevite possibilmente ad esagono cavo in acciaio od ottone da avvitare con una chiave tarata. La foratura avviene secondo il diametro del



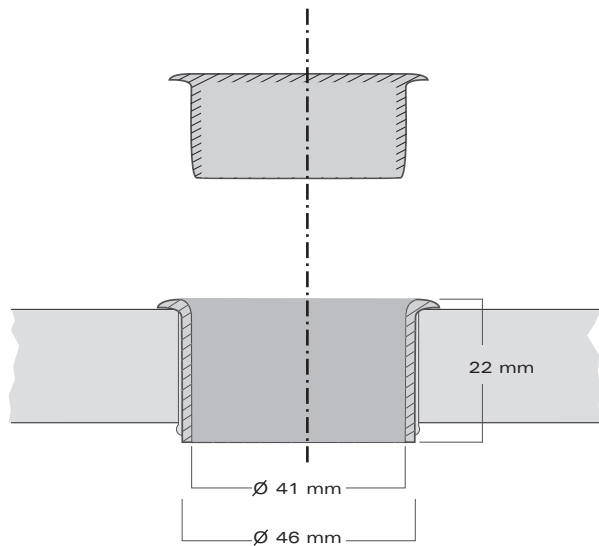
maschio o le istruzioni del costruttore.

Lunghezze consigliate: per manicotti M6, max. 13 mm, per

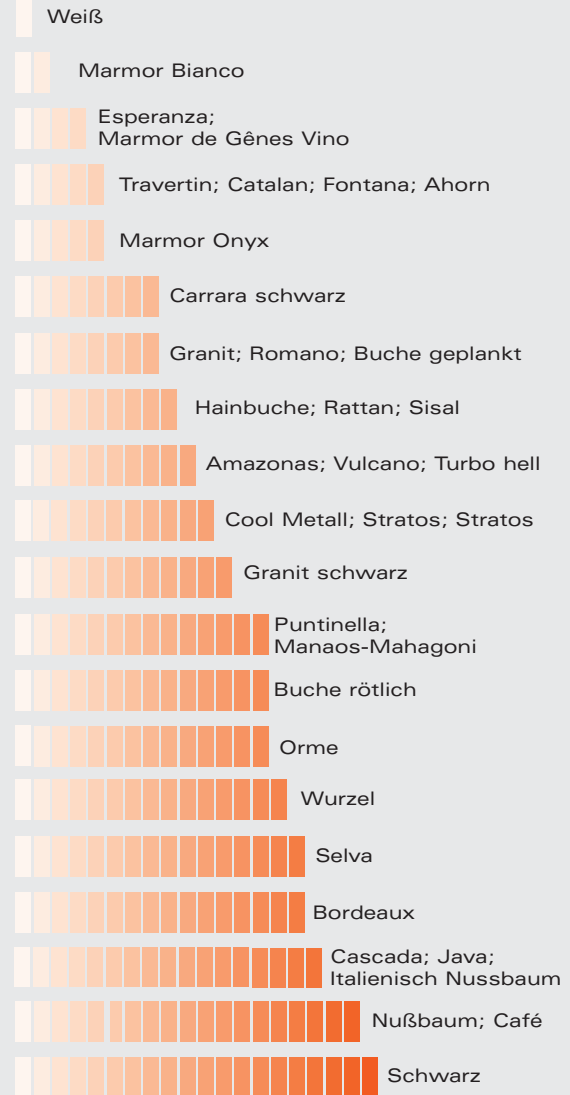
foratura max. 14 mm.

Preparazione foro per ombrellone

Se si desidera inserire l'ombrellone, i piani Werzalit per tavoli possono essere provvisti anche di appositi fori integrati. A scelta è possibile fornire i piani già predisposti oppure preparare i fori in un secondo momento. In ogni caso è necessaria una giunzione. Per un'apertura pulita e senza spaccature si raccomanda una foratura su entrambi i lati, sia verso la superficie superiore che verso quella inferiore del tavolo.



Il riscaldamento relativo della superficie dipende dalla decorazione.



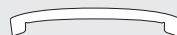
Werzalit – aspetto robusto, legno nel cuore.

I piani Werzalit per tavoli sono prodotti esclusivamente in legno di latifoglie e aghifoglie locale appena tagliato. Il materiale Werzalit è un truciolato fine con l'aggiunta di resine speciali ottenuto mediante un processo di azione termica a un elevato grado di pressione. Altamente resistente agli agenti atmosferici e all'umidità, Werzalit presenta inoltre un elevato grado di stabilità nella forma e nelle dimensioni. Tuttavia i motivi decorativi di colore più scuro possono surriscaldarsi fino a 70° C, se esposti a raggi solari diretti, e comportare pertanto una modifica della superficie piana dal punto di vista ottico, ad esempio se la base del tavolo non è sufficientemente resistente. Sebbene questa distorsione cosiddetta conca-va si regoli autonomamente al ritirarsi dei raggi solari e al calare delle temperature, i piani Werzalit per tavoli sono realizzati già con un'accentuata deformazione convessa fino a 3 mm/m, ed eventuali altre deformazioni fino a ± 4 mm/m rientrano nell'ambito delle tolleranze ammesse. Ciononostante la stabilità e la perfetta funzionalità dei piani Werzalit per tavoli è sempre garantita. Il rispetto di alcune semplici regole contribuisce a prevenire, garantendo un aspetto eccellente del prodotto nel corso degli anni.

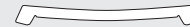
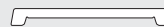
Raccomandazioni

! Scegliere decori molto chiari o al massimo di tonalità medie soprattutto per l'esterno. Al contrario dei decori più scuri, essi riflettono la luce e riducono notevolmente il surriscaldamento della superficie. Anche i Vostri ospiti si accorgeranno dell'atmosfera piacevole creata da queste tonalità brillanti. Il grafico rappresentato in questo opuscolo indica i gradi di surriscaldamento delle singole tonalità decorative.

! In caso di piani con decori scuri collocati in zone non protette ed esposti a raggi solari intensi e duraturi, si raccomanda l'uso di basi per tavoli di pregiata qualità che contribuiscono all'effetto ottico complessivo e fungono da supporto ed elemento stabilizzante e resistente alle forze di flessione. In ogni caso, preferire basi a quattro gambe invece di tre perché offrono maggiore stabilità. Se necessario è possibile rinforzare le basi già presenti modificando guide o supporti piani montati in un secondo momento (vedere i disegni a pagina 26).



konvex



konkav

Dati tecnici dei piani originali Werzalit Plus per tavoli

Caratteristiche	Valore e unità	Metodo di collaudo
Densità	700 - 800 kg/m ³	EN 323
Resistenza alla flessione	30 - 50 N/mm ²	EN 310
Modulo elasticità	4000 - 6000 N/mm ²	EN 310
Resilienza	10 - 12 kJ/m ²	DIN 52189
Rigonfiamento spessore dopo immersione in acqua (misurato su provini di spessore 25 mm) ²		
Rigonfiamento V-100 (2h immersione in acqua fino a 100°)	Spigolo ≤ 10,0 % superficie ≤ 12,0 %	EN 317
Rigonfiamento V-70 (5h immersione in acqua fino a 70°)	Spigolo ≤ 6,0 % superficie ≤ 9,0 %	Norma di collaudo Werzalit ²
Rigonfiamento V-20 (2h immersione in acqua fino a 20°)	Spigolo ≤ 0,5 % superficie ≤ 1,0 %	
Ascensione capillare	≤ 20 mm	Norma di collaudo Werzalit
Dopo 16 ore di prova d'immersione Burchell	Nella valutazione effettuata dopo un'ora non sono ammesse spaccature o bolle	
Resistenza all'estrazione viti (vite per pannelli in masonite 4mm, avvitata a 10 mm)	800 - 1300 N	Norma di collaudo Werzalit
Qualità superficie: resistente all'abrasione, alla brace di sigaretta, a tutti i detergenti e solventi d'uso domestico, alle macchie, agli acidi e alle soluzioni alcaline diluite.		EN 438
Regolarità/irregolarità superficiale	buona/scarsa, non sono ammessi trucioli grossolani sulla superficie. (stabilito mediante campione)	
Indurimento del rivestimento (prova con acido cloridrico 0,1 n)	da 1 a 2	
Resistenza al graffio della superficie	3,0 - 5,5 N (resistente al graffio)	EN 438
Durezza Brinell della superficie	60 - 65 N/mm ²	Norma di collaudo Werzalit ⁽¹⁾
Resistente ai fondi di pentola caldi (20 min. a 180°C)		EN 438
Resistenza alla luce della superficie, in base al tipo di decoro	Livello 6 - 8*	DIN 54004
Resistenza alle temperature	resistente al gelo e al caldo (-50°C bis + 90°C)	Norma di collaudo Werzalit

I piani per tavoli soddisfano i requisiti della classe "E1" (a bassa emissione). I requisiti dell'Allegato I del Chemieverbot V (Legge sul divieto di sostanze chimiche) sono soddisfatti dal prodotto finito.

*8 è il livello massimo di resistenza alla luce. ⁽¹⁾1000 N, 15 s Tempo di fermo, (Forza / superficie impressa)

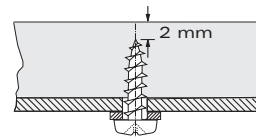
Werzalit tafelbladen worden door een gepatenteerd productieproces specifiek voor binnen en buitengebruik gefabriceerd. Daarvoor wordt voor de kern hout gebruikt uit duurzaam binnenlands bosbeheer. De tafelbladen worden door de speciale productiemethode tot een homogeen, robuust vormdeel met buitengewone eigenschappen geperst. Dit maakt de Werzalit tafelbladen tot een duurzaam, degelijk en weerbestendig product. Alle Werzalit producten worden voortdurend op kwaliteit gecontroleerd en aan extreme klimaatveranderingen blootgesteld. Werzalit tafelbladen zijn leverbaar in diverse vormen, afmetingen en decors. Ook logo tafelbladen of motiefdruk zijn op aanvraag leverbaar. Deze veelvoudige mogelijkheden maken Werzalit tafelbladen tot een ideaal meubelstuk zowel voor in de tuin als voor professioneel gebruik in restaurants en cafés, op beurzen en bijeenkomsten.

Original
werzalit®
 Made in Germany **plus**



Montage van onderstellen

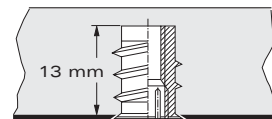
Door de hoge materiaaldichtheid van de Werzalit tafelbladen kunnen de onderstellen eenvoudig worden bevestigd zodat een zekere en uitermate stabiele verbinding tussen tafelblad en onderstel mogelijk is. Voor de montage voldoen gebruikelijke houtschroeven, welke zonder voorboren ingeschroefd kunnen worden. Wij raden hiervoor aan zelftap schroeven 5 x ...te gebruiken. Indien andere schroeven worden gebruikt, is voorboren wel noodzakelijk, waarbij rekening moet worden gehouden



met de kerndiameter.

De afstand tussen boorgat c.q. schroef en het bladoppervlak moet minimaal 2 mm

bedragen. Tevens dienen er minimaal 2 schroeven per tafelpoot bij aparte bevestiging te worden gebruikt. Tevens bestaat de mogelijkheid om te monteren d.m.v. inboorhulzen van messing of staal. Deze moeten met een moments-



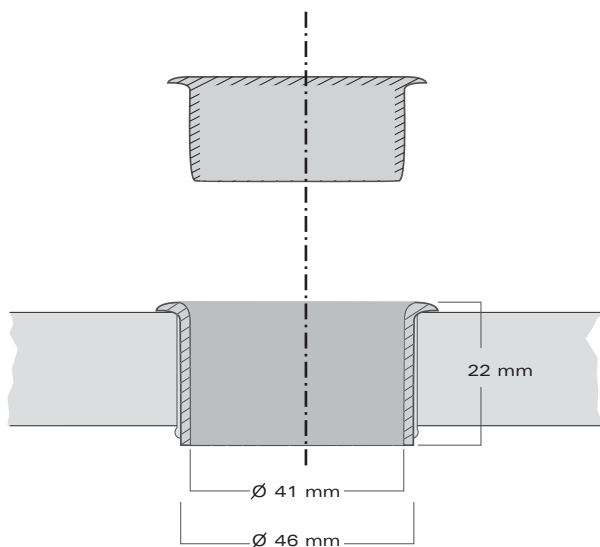
leutel worden vastgedraaid die voorzien is van een zeskant aan de binnenzijde. Boring zoals door de fabrikant

voorgeschreven.

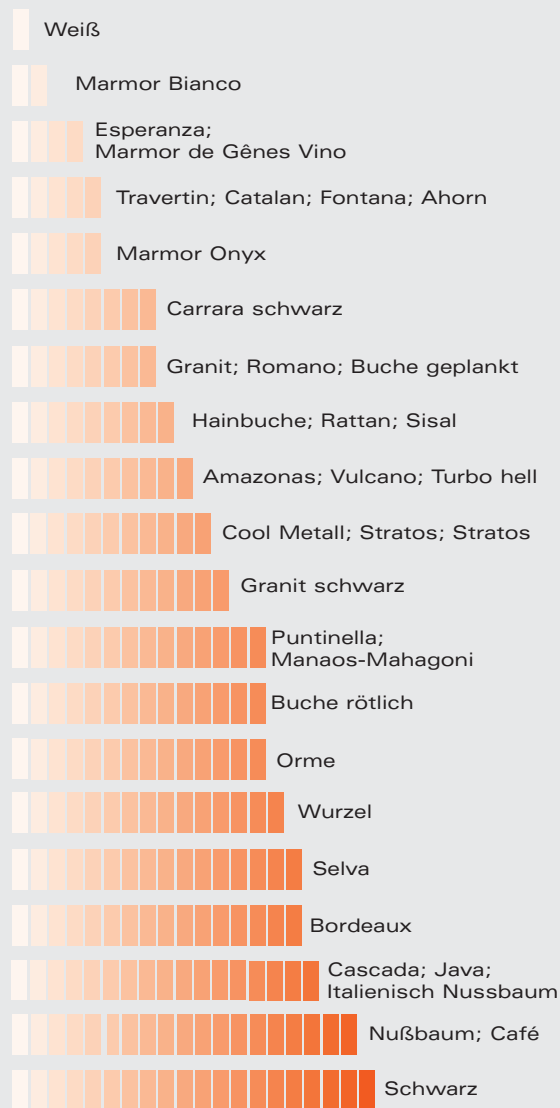
Inboorhulzen M6, maximaal 13mm, boordiepte maximaal 14mm.

Vorbereitung parasolgat boren

Om een parasol in het midden van de tafel te plaatsen kunnen de Werzalit tafelbladen ook worden voorzien van een parasolgat. De tafelbladen kunnen fabrieksmatig met parasolgat worden geleverd. Maar het parasolgat kan ook achteraf worden geboord. Het parasolgat moet altijd van een inzetkapje worden voorzien. Voor een scheurvrije en gave opening adviseren wij om van beide kanten, zowel van de bovenkant als van de onderkant van het blad te boren.



Relatieve opwarming van de tafelbladen met betrekking tot het decor.



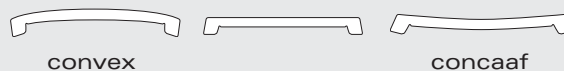
Werzalit – binnen hout, buiten robuust

Voor de productie van Werzalit tafelbladen gebruiken wij uitsluitend inheems hout van duurzame bosbouw met een exact gedefinieerd materiaalmengsel van loof- en naaldhout. Bij temperaturen van 160° C en onder hoge druk worden de eigen hechtkrachten van de gelijksoortige harsen in het kern- en oppervlaktemateriaal geactiveerd, zodat een naadloze verbinding van het materiaal ontstaat. Extreem bestand tegen hitte, vocht en mechanische belasting. Tevens beschikken de Werzalit tafelbladen over een uitstekende vorm- en dimensiestabiliteit. Desondanks kunnen, in het bijzonder donkere decors in de felle zon tot 70°C warm worden waardoor een verandering van het oppervlak op kan treden. Dit is vooral het geval als de onderstellen niet goed zijn gemonteerd. Het 'hol trekken' van de bladen wordt concaaf genoemd. Zodra de intensiteit van de zon, en daarmee de temperaturen afnemen, trekken de bladen weer recht. Om de concaafteit in te dammen worden de bladen fabrieksmatig licht convex geperst. Een vervorming van de Werzalit tafelbladen tot 4 mm valt binnen de tolerantie en heeft geen enkele invloed op de stabiliteit of kwaliteit van de bladen. Door enkele eenvoudige richtlijnen aan te houden blijven de Werzalit tafelbladen vele jaren in perfecte staat.

Wij adviseren daarom als volgt:

! bij tafelbladen voor buitengebruik is het aan te raden voor een licht decor te kiezen. In tegenstelling tot donkere decors reflecteren deze decors het licht en voorkomen een overmatige opwarming van de bladen. Tevens zorgen lichte decors op een terras voor een vriendelijke uitstraling. In deze folder is een grafiek met betrekking tot de opwarming van diverse decors afgedrukt.

! bij tafelbladen met donker decor die op onbeschermde plaatsen staan en blootgesteld zijn aan directe zoninwerking, moet rekening worden gehouden met zeer degelijke onderstellen. Deze bevorderen niet alleen de optische uitstraling maar ondersteunen en stabiliseren de werking van de tafelbladen. Onderstellen met vier tafelpoten hebben hierbij de voorkeur. Ook is het mogelijk om de bladen van extra steunen of stabiliserend plaatmateriaal te voorzien. (zie ook de tekeningen op pagina 26)!



Technische data voor originele Werzalit Plus tafelbladen.

Eigenschappen	Waarde	Test methode
Dichtheid	700 - 800 kg/m ³	EN 323
Buigings sterkte	30 - 50 N/mm ²	EN 310
E-module	4000 - 6000 N/mm ²	EN 310
Slagvastheid	10 - 12 kJ/m ²	DIN 52189
Toenemende dikte bij onderdompeling in water (Gemeten bij een 25 mm test monster) ²		
V-100-Zwelling (2 uur opslag in water tot 100°)	Rand ≤ 10,0 % oppervlakte ≤ 12,0 %	EN 317
V-70-Zwelling (5 uur opslag in water tot 70°)	Rand ≤ 6,0 % oppervlakte ≤ 9,0 %	Werzalit test standaard ²
V-20-Zwelling (2 uur opslag in water tot 20°)	Rand ≤ 0,5 % oppervlakte ≤ 1,0 %	
Toenemende hoogte	≤ 20 mm	Werzalit test standaard
Na 16 uur Burchell onderdompelingstest	Geen scheuren of blazen toegestaan na onderdompeling van 1 uur.	
Schroefvastheid (4 mm Spaanplaatschroef, 10 mm diep ingedraaid)	800 - 1300 N	Werzalit test standaard
Oppervlakte kwaliteit: Slijtage bestendig, sigarettengloed bestendig, bestand tegen huishoudelijke schoonmaakmiddelen, vlek bestendig, bestand tegen verdunde zuren en alkalische oplossingen.		EN 438
Oppervlakte stabiliteit/telegraphing	Goed/matig, ruwe spaanders worden niet toegestaan aan de oppervlakte. (Wordt d.m.v. proefmonster vastgesteld.)	
Verharding van de toplaag (Zuurtest met 0,1 n zoutzuur)	1 - 2	
Krasbestendigheid van de toplaag	3,0 - 5,5 N (Krasbestendigheid)	EN 438
Brinell hardheid van oppervlakte	60 - 65 N/mm ²	Werzalit test standaard ⁽¹⁾
Bestand tegen een hete bodem van een pan (20 min. op 180°C)		EN 438
Lichtechtheid van het oppervlak, afhankelijk van décor	Niveau 6 - 8*	DIN 54004
Temperatuur bestendigheid	Vorst bestendig en warmte bestendig (-50°C tot +90°C)	Werzalit test standaard

De tafelbladen zijn conform de lage Emmissie klasse „E1“.

Eisen van bijlgae I van de verordening op het verbod van chemische producten V worden nagekomen.

*8 Is de hoogste bereikbare lichtechtheidsklasse. ⁽¹⁾1000 N, 15 s resttijd, (Kracht/slagoppervlakte).

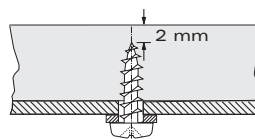
Столешницы Верцалит производятся запатентованным методом специально для применения как внутри, так и снаружи помещения. Благодаря сплошной с высокой степенью сжатия сердцевине из натуральной свежесрубленной древесины, однородной структуре и неделимому соединению между сердцевиной и поверхностью столешницы Верцалит долговечны, прочны и абсолютно устойчивы к атмосферным воздействиям. Все продукты Верцалит проходят строжайший контроль качества. В том числе они тестируются на прочность и погодостойкость в барокамерах и на испытательных стендах в натуральных природных условиях с неблагоприятной погодой. Мы производим столешницы Верцалит в многочисленных формах, размерах и вариантах исполнений поверхностей, начиная от разнообразных стандартных декоров до индивидуально разработанных столешниц с логотипами и различными набивными рисунками. Это многообразие делает столешницы Верцалит идеальной мебелью для любых областей применения: в качестве садовой и кемпинговой мебели, и с таким же успехом в профессиональном оснащении объектов питания, выставок-ярмарок и вечеринок.

Original
werzalit®
 Made in Germany **plus**



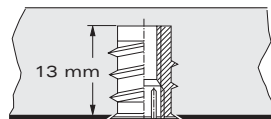
Монтаж подстолий

Высокая плотность материала столешниц Верцалит обеспечивает надежный монтаж с помощью шурупов, позволяет легко, прочно и стабильно соединить столешницу с основанием. Для монтажа достаточно стандартных шурупов для дерева, которые могут быть ввинчены без сверления. Мы рекомендуем для этого шурупы Spax 5 x ... в случае применения других шурупов необходимо предварительно высверлить соответствующие отверстия. Расстояние между просверленным отверстием, соответственно острием шурупа, и поверхностью столешницы должно



составлять минимум 2 мм. В тех случаях, когда опоры крепятся по отдельности, должно быть предусмотрено

применение мин. 2-ух шурупов на одну опору. С тем же успехом возможно применение муфт с внутренней резьбой из стали или латуни. Они ввинчиваются с помощью винтоверта с определенным крутящим моментом и по возможности должны иметь

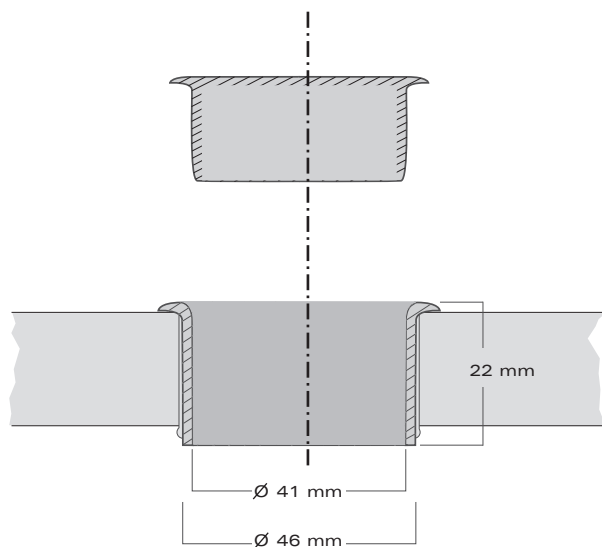


внутренний шестигранник. Сверление производится под диаметр керна шурупа или в соответствии с инструкцией

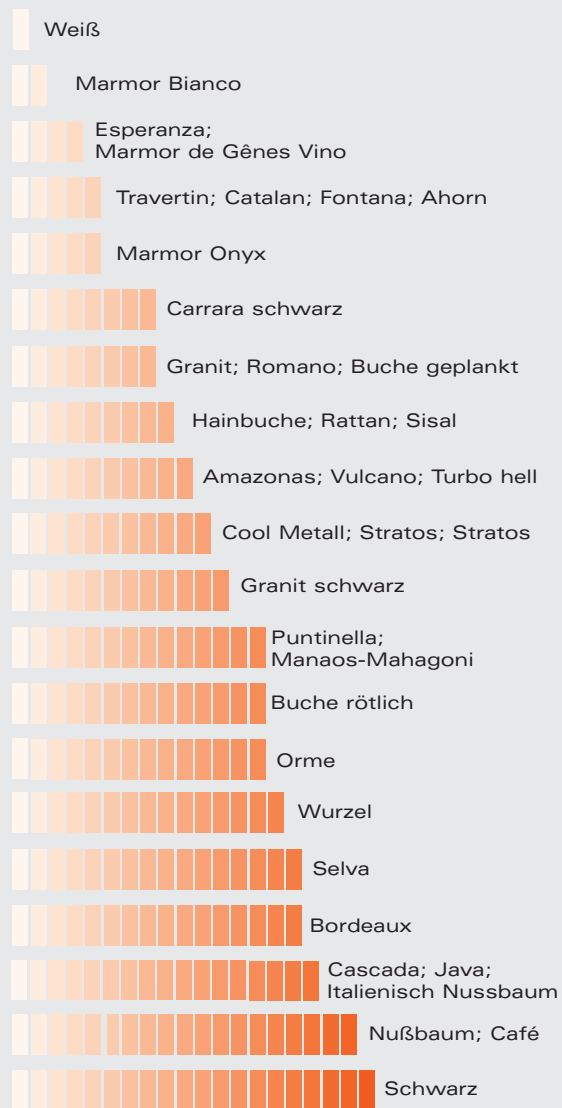
производителя. Рекомендуемые длины: для муфт М6, макс. 13 мм, для сверления макс. 14 мм.

Использование солнцезащитных зонтов

Для использования солнцезащитных зонтов в столешницах Верцалит могут быть заранее предусмотрены отверстия. По желанию клиента столешницы могут снабжаться этими отверстиями уже при производстве или же они могут быть просверлены позже. В любом случае необходимо предусмотреть крепление зонта. Для того чтобы отверстие получилось аккуратным и без трещин, мы рекомендуем двустороннее сверление, как с верхней, так и с нижней сторон столешницы.



Относительное нагревание поверхности в зависимости от декоров.



Верцалит – внутри дерево, снаружи прочность.

Для производства материала Верцалит используется исключительно свежесрубленная древесина из лиственных и хвойных пород деревьев, специально выращенных в Германии. Верцалит изготавливается из тонко измельченной древесины с добавлением специальных смол, под воздействием температуры и высокого давления. Наряду с устойчивостью к погодным условиям и влаге этот материал обладает также очень высокой степенью стабильности формы и размера. Тем не менее, при интенсивном попадании прямых солнечных лучей некоторые темные декоры могут нагреваться до 70°C. Вследствие этого при недостаточно хорошо прилегающем основании может произойти некоторое изменение оптически ровной поверхности. Хотя эта деформация (мы называем ее «вогнутое искривление») при сокращении воздействия солнца и снижении температуры самостоятельно регулируется, столешницы Верцалит производятся с легкой выпуклостью до 3 мм/м, при этом допустимы небольшие остаточные изменения формы до ±4 мм/м. Независимо от этого стабильность и безупречное функционирование столешниц Верцалит гарантированы. Соблюдение нескольких простых правил служит преимущественно для предупреждения этого явления и одновременно гарантирует отличных вид изделия на многие годы вперед.

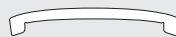
Поэтому мы рекомендуем:



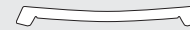
Для использования наших столешниц вне помещения выбирайте светлые декоры (от очень светлых до макс. средних по интенсивности цвета). В отличие от темных декоров они отражают свет и значительно снижают нагревание поверхности. Кроме того, они в позитивном смысле обращают на себя внимание Ваших гостей. Изображенный в этой брошюре график дает представление о степени нагревания отдельных декоров. В случае установки столешниц с темными декорами в местах, подверженных интенсивной инсоляции, следует



обратить особое внимание на использование высококачественных оснований (подстолий). Они не только усиливают внешнюю привлекательность, но и, одновременно поддерживая и стабилизируя, противодействуют силе изгиба. При этом подстолье с 4-мя опорами предпочтительней, чем основание с тремя опорами из-за более стабильного положения. Также по потребности в любое время может быть усилено крепление у уже существующих оснований посредством модификации монтированных впоследствии шин или дополнительных опорных дисков. (см. рис. на стр. 26)!



выпуклый



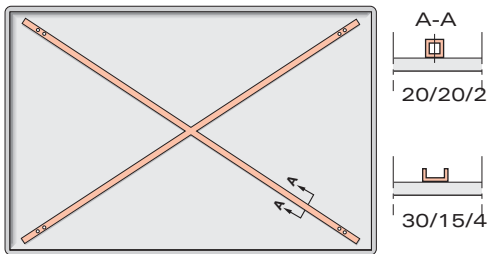
вогнутый

Технические данные оригинальных столешниц Верзалит Плюс

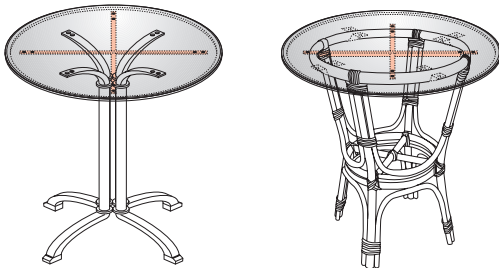
Свойства	Значение и единица измерения	Метод испытания
Толщина	700 - 800 кг/м ³	EN 323
Прочность на изгиб	30 - 50 н/мм ²	EN 310
Модуль упругости	4000 - 6000 н/мм ²	EN 310
Ударная вязкость	10 - 12 кДж/м ²	DIN 52189
Набухание при контакте с водой (образец шириной 25 мм) ²		
V-100-набухание (выдерживание в воде 2ч. при t 100°)	Кант ≤ 10,0 % Поверхность ≤ 12,0 %	EN 317
V-70-набухание (выдерживание в воде 5ч. при t 70°)	Кант ≤ 6,0 % Поверхность ≤ 9,0 %	Контрольная норма Werzalit ²
V-20-набухание (выдерживание в воде 2ч. при t 20°)	Кант ≤ 0,5 % Поверхность ≤ 1,0 %	
Высота подъема	≤ 20 mm	Контрольная норма Werzalit
После погружения в воду на 16ч. по методу Бурхеля	При оценке после 1 часа появление пузырей или трещин недопустимо	
Прочность на вытяжение шурупов (Шуруп для стружечн.плиты 4мм, ввинч.на глуб.10мм)	800 - 1300 Н	Контрольная норма Werzalit
Свойства поверхности: устойчивость против царапин и истирания, также к горячей сигарете, устойчивость против всех применяемых в домашнем хозяйстве чистящих средств и растворителей, не боится пятен, противостоит разбавленной кислоте и щелочи.		EN 438
Поверх-ть в спокойном состоянии	хорошая; грубая стружка на поверхности недопустима	
Отверждение покрытия (тестир.с помощью кислоты / 0,1 н соляной кислоты)	от 1 до 2	
Устойчивость против царапин	3,0 - 5,5 Н (устойчив против царапин)	EN 438
Твердость по Бринелю	60 - 65 Н/мм ²	Контрольная норма Werzalit ⁽¹⁾
Устойчивость к посуде с горячим дном (20 мин. при t 180°С)		EN 438
Устойчивость в воздействию света / зависит от декора	Степень 6 - 8*	DIN 54004
Устойчивость к воздействию температур	морозо- и теплоустойчив (от -50°С до +90°С)	Контрольная норма Werzalit
Столешницы соответствуют самому низкому эмиссионному классу "Е1". Соответствуют требованиям приложения 1 закона о запрете применения химии. Проверено на готовом продукте.		

*8 самая высокая степень светочувствительности. ⁽¹⁾1000 Н, 15 сек. выдержки (сила давления / ед.площади).

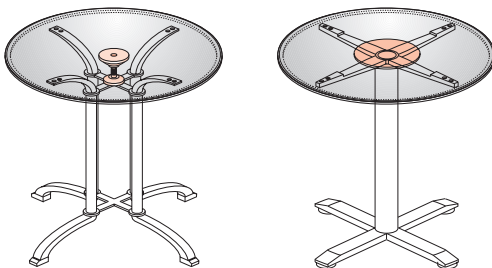
Vorschläge zur Verstärkung von Tischplatten | Suggestions for reinforcing table tops
 Solutions pour stabiliser des plateaux de tables | Propuestas para el refuerzo de tableros
 Accessori raccomandati per rinforzare il piano del tavolo
 Voorstellen tot versteviging van tafelbladen | Предложения по укреплению столешниц



Diagonal verschweißtes Stahlkreuz aus Quadrat oder U-Profil.
 Diagonally bonded steel cross made of a quadrant or U section.
 Croix diagonale, en profilés métalliques carrés ou en U.
 Estructura cruzada de acero soldado de forma diagonal en perfil cuadrado o en U.
 Croce in acciaio saldata in diagonale quadra o con profilo a U.
 Diagonaal gelast stalenkruis van vierkant of U-profiel.
 Диагонально приваренная стальная крестовина из квадратного или U-профиля.



Verschweißtes Stahlkreuz aus Quadrat oder U-Profil.
 Bonded steel cross made of a quadrant or U section.
 Croix métallique en profilés carrés ou en U.
 Estructura cruzada de acero soldado de perfil cuadrado o en U.
 Croce in acciaio saldata quadra o con profilo a U.
 Gelast stalenkruis van vierkant of U-profiel.
 Приваренная стальная крестовина из квадратного или U-профиля.



Unterstützung mittig mit Gewindespindel oder Distanzplatte.
 Centre support from a threaded spindle or distance plate
 Support au centre avec tige filetée ou platine entretoise.
 Soporte central con husillo roscado o placa distanciadora.
 Supporto al centro con asta filettata o distanziale.
 Ondersteuning in het midden door in hoogte verstelbare klos.
 Поддержка по центру с помощью ходового винта или дистанционной пластины.

Werzalit AG + Co. KG

Postfach 20

71718 Oberstenfeld

Telefon: +49(0)7062/50-274

Telefax: +49(0)7062/50-321

info@werzalit.de

www.werzalit.de

Export

Telefon: +49(0)7062/50-180

Telefax: +49(0)7062/8665

info@werzalit.de

werzalit[®]
BESTÄNDIG. SCHÖN.